

Specifiche

Nome del prodotto: MOVIMENTO PENDOLO SERIE W.

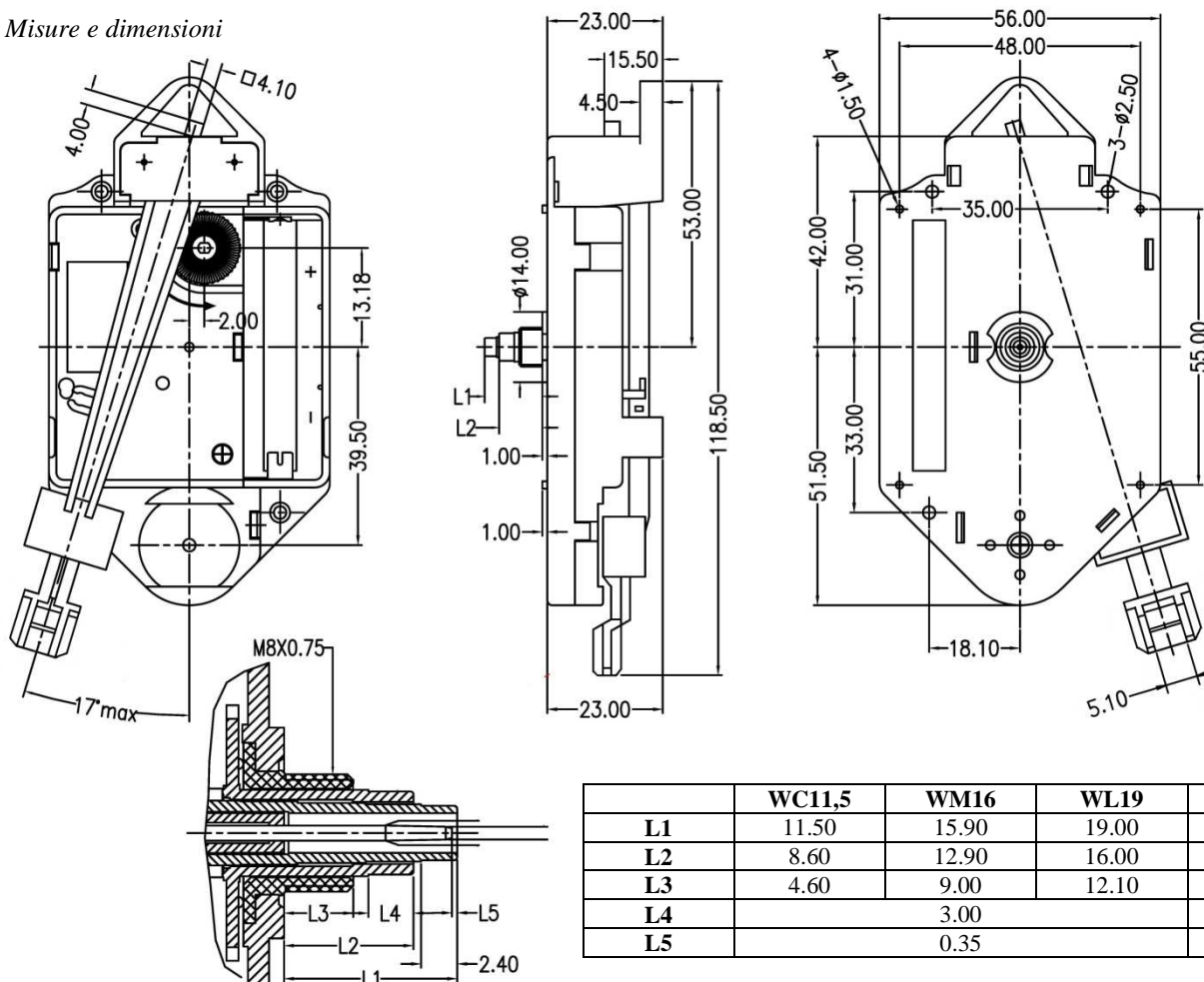
Modelli: - MOVIMENTO PENDOLO W 11,5MM codice MOVPENDWC
- MOVIMENTO PENDOLO W 16MM codice MOVPENDWM
- MOVIMENTO PENDOLO W 19MM codice MOVPENDWL
- MOVIMENTO PENDOLO W 24MM codice MOVPENDWXL

(A) Dati tecnici

Name	Data	Unit	Condition	Name	Data	Unit	Condition
Crystal Oscillator	32768	Hz		Average Current Consumption	≤350	uA	U=1.5V L=160mm W=45g
Operation Voltage	1.3 ~ 1.7	V					
Operation Temp	-10 ~ +50	°C		Max. Length/Hands Torgue ≤30uNm	Hour	<150	mm
Accuracy	± 20	Sec/Month	T=25°C		Min	<200	mm
Noise	≤40	dB			Second	<125	mm

Pendolo :	Lunghezza max ≤ 400mm Peso max ≤ 50gr	Lunghezza max ≤ 250mm Peso max ≤ 90gr
-----------	--	--

(B) Misure e dimensioni



Il testo e gli eventuali documenti trasmessi, contengono informazioni riservate al destinatario qui indicato. Il seguente fax è confidenziale e la sua riservatezza è tutelata legalmente. La lettura, copia, distribuzione o altro uso non autorizzato o qualsiasi altra azione derivante dalla conoscenza di queste informazioni sono rigorosamente vietate. Qualora abbiate ricevuto questo fax per errore siete pregati di darne immediata comunicazione al mittente e di provvedere alla sua distruzione.