

Nome del prodotto: **MOVIMENTO PENDOLO SERIE UTS**

Modelli: - MOVIMENTO PENDOLO UTS 11,5MM codice MOVPENDUNT  
- MOVIMENTO PENDOLO UTS 16MM codice MOVPENDUNT  
- MOVIMENTO PENDOLO UTS 20MM codice MOVPENDUNT



### UTS Quartzwerk mit elektronischem 4/4 Schlag

Mit Pendelantrieb  
Pendellänge 500 mm  
Für Zifferblatt (G) 1 bis 13,1 mm  
Werkbefestigung mit Zentralschraube  
Aufhänger  
Lautsprecher extern  
Pendelamplitude (pendellängenabhängig)

**Details:**  
Demonstration zur vollen Stunde über Zeigerstellung. Vollelektronische Klangerzeugung.  
Melodienwiedergabe über Lautsprecher.  
Zwei verschiedene Melodien wählbar (Westminster, Bim-Bam)  
a) Westminster-Melodie, 1/4stündige, addierende Schlagfolge, kumulierender 12 Std.-Schlag.  
b) Bim-Bam-Melodie, 1/2stündige Schlagfolge, kumulierender 12 Std.-Schlag  
Melodienlautstärke einstellbar.  
Tag-Nacht-Lautstärkeabsenkung.  
Totalabschaltung möglich.

#### Technische Daten:

Batterie: 2 x Mignonzelle (AA) LR 6 1,5 V  
Quartzfrequenz: 32,768 kHz  
Mittlere Stromaufnahme ohne Pendelantrieb: 150 µA bei 1,4 V  
Funktionsspannungsbereich: 1,2 bis 1,7 V  
Betriebstemperaturbereich: -5°C bis +50°C  
Lagertemperaturbereich: -20°C bis +70°C  
Schrittmotorfrequenz: 1 Hz  
Ganggenauigkeit: DIN 83250 ≤ 1 s/d  
Laufzeit/Batterie: ≥ 1 Jahr senkrecht zul. Abw. ± 3°  
Einbaulage: ca. 90 g  
Gewicht ohne Batterie:

- **Melodie:**  
Lautstärke: > 80 dB bei 1,2 V  
Stromaufnahme: 50 mA bei 1,2 V

- **Drehmoment bei 1,35 Volt an der Sekundenwelle:** ≥ 50 µNm

#### - zulässige Zeigerwerte

	Sek.	Min.
Länge [mm]	≤ 90	≤ 160
Gewicht [g]	≤ 0,6	≤ 8
Unwucht [gcm]	≤ 0,5	≤ 6

zulässige Belastung am Werkaufhänger: max. 2,5 kg  
zulässige Einschraubtiefe der Zentralschraube: max. 3,5 mm  
zulässige Zeigerdruckkraft bei Montage: max. 25 N Std./ Min. max. 10 N Sek.

### UTS Quartz Movement with electronic 4/4 chime

With pendulum drive  
Pendulum length 500 mm  
For dial (G) 1 to 13,1 mm  
Fixation with central nut  
Hangersnapin  
External loudspeaker  
Pendulum amplitude (dependent on pendulum length)

**Details:**  
Demonstration at the full hour by hands positioning. Fully electronic chime production.  
Melody playback by loudspeaker.  
Two different melodies to choose either (Westminster or Bim-Bam)  
a) Westminster-Melody, quarter hour additive chime, cumulating 12 o'clock chime.  
b) Bim-Bam-Melody, half hour chime cumulating 12 o'clock chime.  
Melody volume adjustable.  
Day-night volume level decrease.  
Complete volume shut off possible.

#### Technical Data:

Battery: 2 x Mignon-Cell (AA) LR 6 1,5 V  
Quartz frequency: 32.768 kHz  
Current consumption without pendulum drive: 150 µA / 1,4 V  
Voltage range: 1.2 to 1,7 V  
Operating temperature range: -5°C to +50°C  
Storage temperature range: -20°C to +70°C  
Motor output frequency: 1 Hz  
Accuracy: DIN 83250 ≤ 1 s/d  
Operating time/Battery: ≥ 1 year vertical, possible tolerance ± 3°  
Orientation: approx. 90 g  
Weight without battery:

- **Melody:**  
Sound level: > 80 dB / 1,2 V  
Current consumption: 50 mA / 1,2 V

- **Drehmoment bei 1,35 Volt an der Sekundenwelle:** ≥ 50 µNm

#### - zulässige Zeigerwerte

	sec.	min.
Länge [mm]	≤ 90	≤ 160
Gewicht [g]	≤ 0,6	≤ 8
Unwucht [gcm]	≤ 0,5	≤ 6

zulässige Belastung am Werkaufhänger: max. 2,5 kg  
zulässige Einschraubtiefe der Zentralschraube: max. 3,5 mm  
zulässige Zeigerdruckkraft bei Montage: max. 25 N hour/ min. max. 10 N sec.

### UTS Mouvement à quartz avec sonnerie électronique 4/4

Avec balancier  
Longueur du balancier 500 mm  
Pour cadran (G) 1 à 13,1 mm  
Fixation avec vis centrale  
Crochet  
Haut-parleur externe  
Amplitude du balancier (depend de la longueur du balancier)

**Details:**  
Démonstration à l'heure exacte avec positionnement des aiguilles. Génération du son entièrement électronique.  
Réproduction de la mélodie par haut-parleur.  
Deux mélodies différentes à choisir (Westminster, Bim-Bam)  
a) Mélodie Westminster, sonnerie par addition tous les quarts d'heure, sonnerie cumulative à 12 heures.  
b) Mélodie Bim-Bam, sonnerie chaque demieheure sonnerie cumulative à 12 heures.  
Intensité sonore de la mélodie ajustable.  
Abaissment jour-nuit d'intensité sonore.  
Arrêt complet possible.

#### Caractéristiques techniques:

Pile: 2 x Pile mignon (AA) LR 6 1,5 V  
Fréquence du quartz: 32,768 kHz  
Consommation moyenne sans commande de balancier: 150 µA / 1,4 V  
Tension de service: 1,2 à 1,7 V  
Zone de température au fonctionnement: -5°C à +50°C  
Zone de température au stockage: -20°C à +70°C  
Fréquence moteur pas à pas: 1 Hz  
Précision: DIN 83250 ≤ 1 s/d  
Durée de fonctionnement de la pile: ≥ 1 an  
Position au montage: vertical, tolerance acceptable ± 3°  
Poids sans pile: ca. 90 g

- **Mélodie:**  
Intensité du son: > 80 dB / 1,2 V  
Consommation: 50 mA / 1,2 V

- **Couple de rotation pour 1,35 V à l'axe de seconde:** ≥ 50 µNm

#### - Caracteristiques pour les aiguilles

	sec.	min.
Longueur [mm]	≤ 90	≤ 160
Poids [g]	≤ 0,6	≤ 8
Contrepoids [gcm]	≤ 0,5	≤ 6

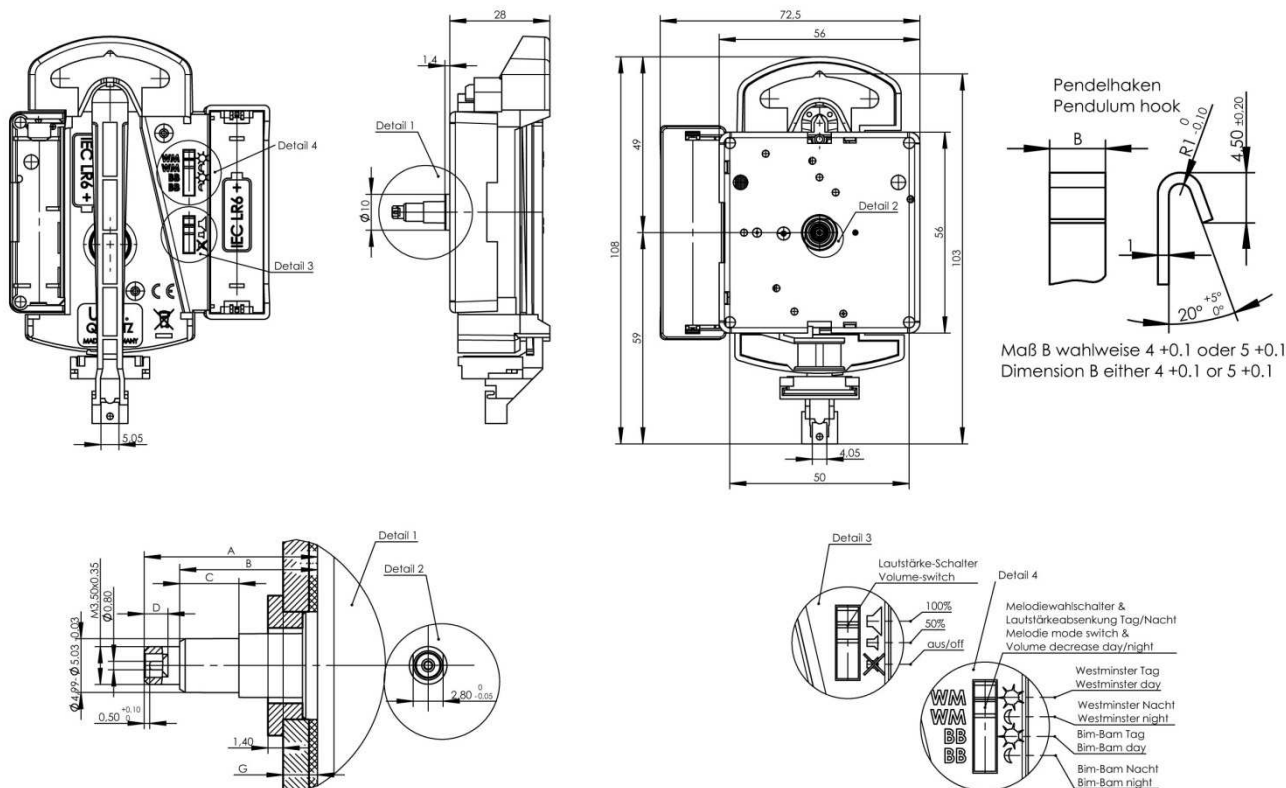
Poids au crochet du mouvement: max. 2,5 kg  
Profondeur de l'écrou de fixation visse: max. 3,5 mm  
Pression sur les aiguilles lors du montage: max. 25 N heure/ min. max. 10 N sec.

ÄNDERUNGEN VORBEHALTEN

3/04 SUBJECT TO ALTERATIONS

SOUS RESERVE DE MODIFICATIONS

Il testo e gli eventuali documenti trasmessi, contengono informazioni riservate al destinatario qui indicato. Il seguente fax è confidenziale e la sua riservatezza è tutelata legalmente. La lettura, copia, distribuzione o altro uso non autorizzato o qualsiasi altra azione derivante dalla conoscenza di queste informazioni sono rigorosamente vietate. Qualora abbiate ricevuto questo fax per errore siete pregati di darne immediata comunicazione al mittente e di provvedere alla sua distruzione.



Type	Abmessungen / Dimensions / Dimensions								
	Detail	A	B	C	D	Ø	Ø	Ø	G max.
812 055	Euroshaft Euro-Shaft	16,2	13,0	5,5	2,2	4,99-5,03-0,03	M3,5x0,35	0,8-0,01	9,2
812 056	Canon shaft Canon métal	20,1	16,9	5,5	2,2	4,99-5,03-0,03	M3,5x0,35	0,8-0,01	13,1

Distanzscheibe Rubber washer Disque de caoutchouc	
Teile-Nr. Part no. Pièce no.	ø x s
580 075	30 x 2
580 076	30 x 1
580 077	30 x 0,5
580 520	30 x 3

**Zubehör / Accessory / Accessoire:**

Zeigermutter für Euroshaft Hand nut for Euroshaft Ecrou aiguille pour Canon métal			
Teile-Nr. Part no. Pièce no.	ø x s	Oberfläche / Surface / Surface	Typ
582 014	6 x 1,5	MS / brass / laiton	offen / open / ouvert
582 015	6 x 1,5	vernickelt / nickel plated / nickelé	offen / open / ouvert
582 016	6 x 1,5	schwarz / black / noir	offen / open / ouvert
582 019	6 x 1,5	MS / brass / laiton	geschlossen / shut / fermé
582 020	6 x 1,5	vernickelt / nickel plated / nickelé	geschlossen / shut / fermé
582 021	6 x 1,5	schwarz / black / noir	geschlossen / shut / fermé

Zentralschraube Fixation nut Vis de fixation centrale				
Teile-Nr. Part no. Pièce no.	Form Form Forme	Maß Dimension Longueur L-0,2	Oberfläche / Surface / Surface	
			MS	Ni
581 374		5,2	X	
581 375		5,2		X
581 582		7,0	X	
581 583		7,0		X
581 376		9,0	X	
581 377		9,0		X
581 584		11,0	X	
581 585		11,0		X
581 586		13,0	X	
581 587		13,0		X
581 378		16,0	X	
581 379		16,0		X
581 964		21,0	X	
581 965		21,0		X