

Specifiche tecniche

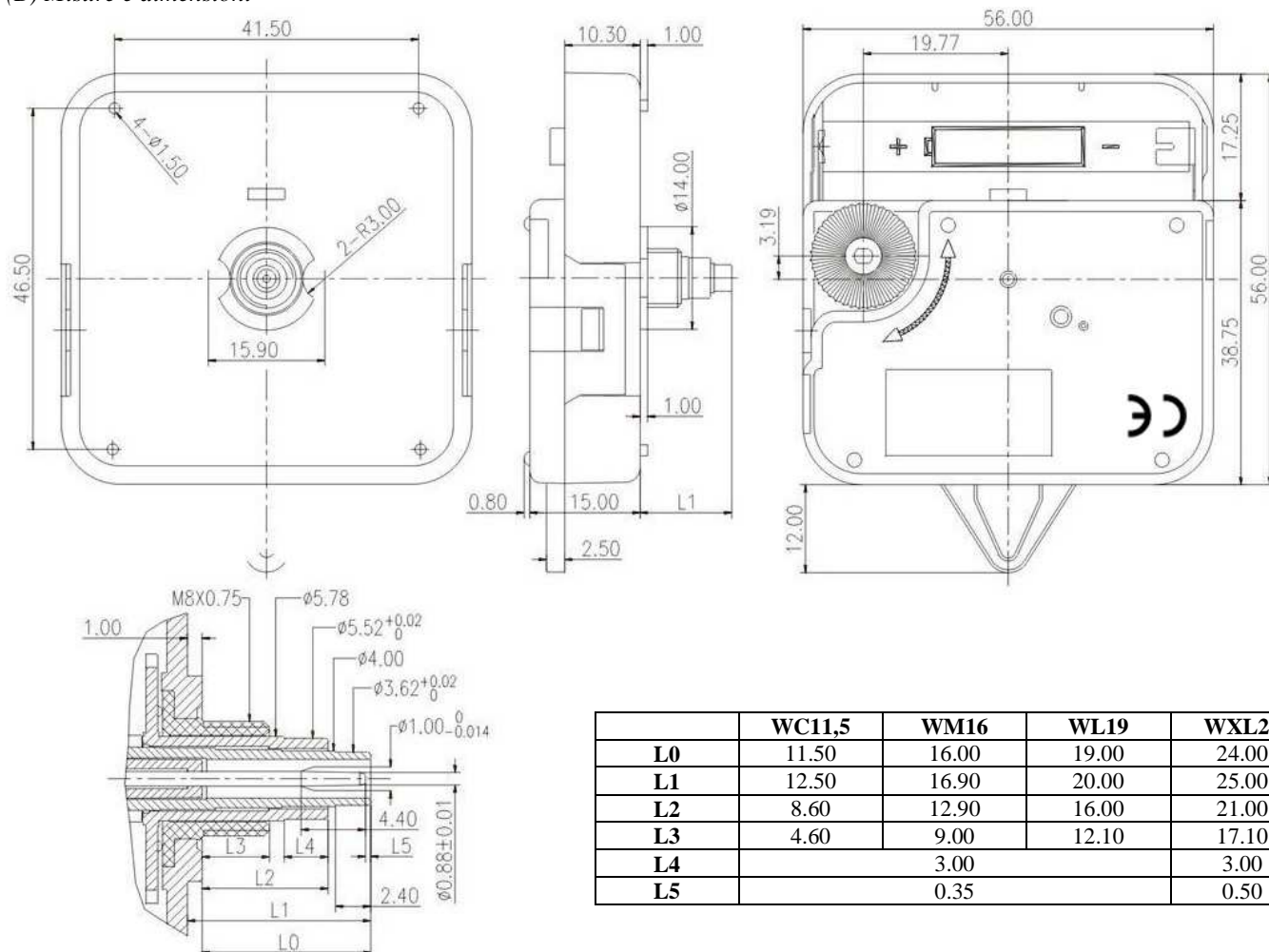
Nome del prodotto: **MOVIMENTO OROLOGIO SERIE W.**

Modelli: - MOVIMENTO OROLOGIO W 11,5MM codice MOVQUAWC
- MOVIMENTO OROLOGIO W 16MM codice MOVQUAWM
- MOVIMENTO OROLOGIO W 19MM codice MOVQUAWL
- MOVIMENTO OROLOGIO W 24MM codice MOVQUAWXL

(A) Dati tecnici

Name	Data	Unit	Condition	Name	Data	Unit	Condition	
Crystal Oscillator	32.768	KHz		Average Current Consumption	≤150	uA	U=1.5V	
Operation Voltage	1.3 ~ 1.7	V						
Operation Temp	-10 ~ +50	°C		Max. Length/Hands Torque ≤30uNm	Hour	<85	mm	1.3x5.5mm ²
Battery Life	12	Month			Min	<90	mm	1.3x5.0mm ²
Accuracy	± 20	Sec/Month	T=25°C		Second	<95	mm	1.3x2.0mm ²

(B) Misure e dimensioni



	WC11,5	WM16	WL19	WXL24
L0	11.50	16.00	19.00	24.00
L1	12.50	16.90	20.00	25.00
L2	8.60	12.90	16.00	21.00
L3	4.60	9.00	12.10	17.10
L4		3.00		3.00
L5		0.35		0.50

Il testo e gli eventuali documenti trasmessi, contengono informazioni riservate al destinatario qui indicato. Il seguente fax è confidenziale e la sua riservatezza è tutelata legalmente. La lettura, copia, distribuzione o altro uso non autorizzato o qualsiasi altra azione derivante dalla conoscenza di queste informazioni sono rigorosamente vietate. Qualora abbiate ricevuto questo fax per errore siete pregati di darne immediata comunicazione al mittente e di provvedere alla sua distruzione.