

Specifiche tecniche

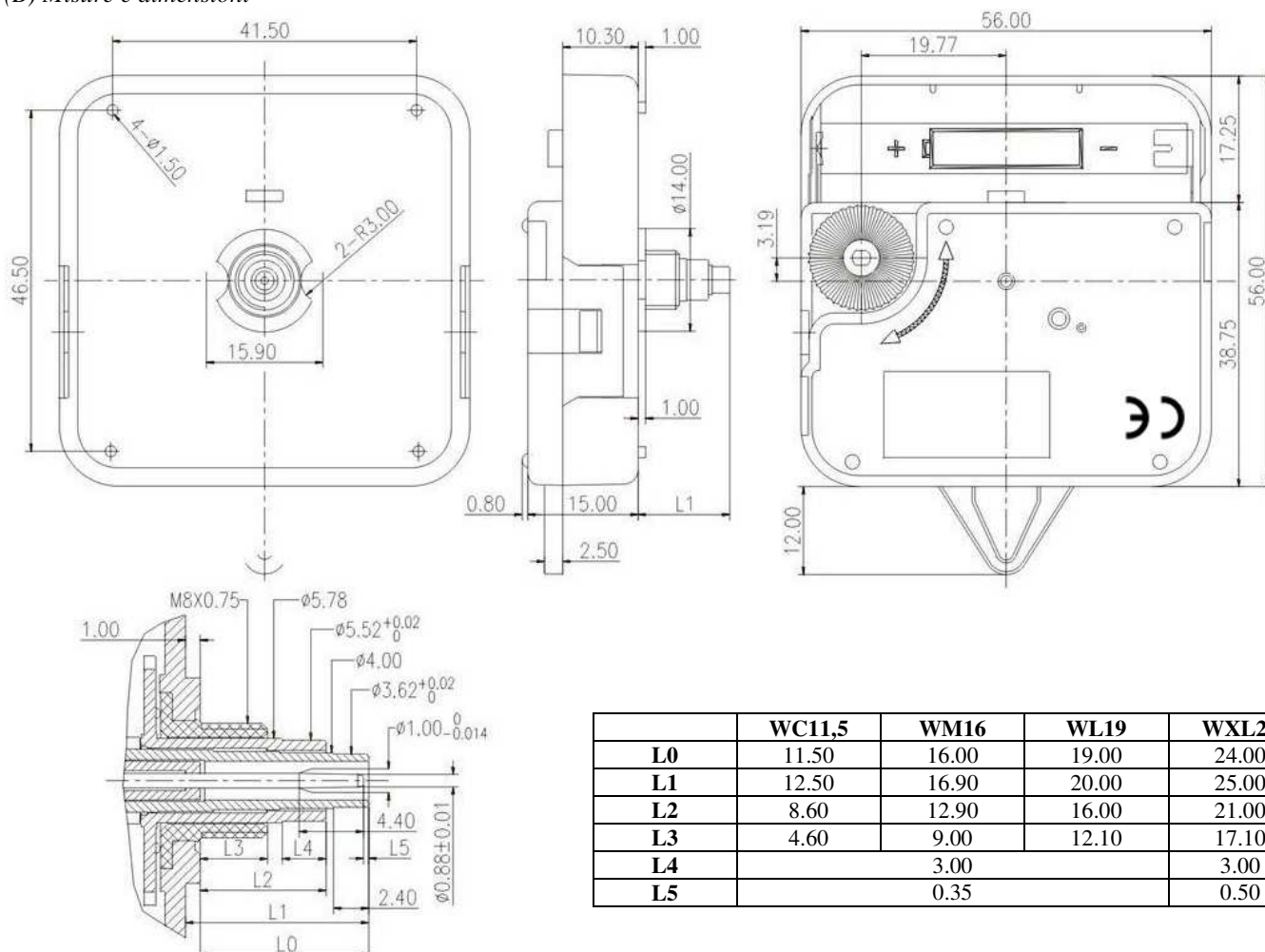
Nome del prodotto: **MOVIMENTO OROLOGIO SERIE CONTINI FIRENZE "quality"**

Modelli: - MOVIMENTO OROLOGIO CF 11,5MM codice MQCF11 – MQCF11NG
 - MOVIMENTO OROLOGIO CF 16MM codice MQCF16 – MQCF16NG
 - MOVIMENTO OROLOGIO CF 19MM codice MQCF19 – MQCF19NG
 - MOVIMENTO OROLOGIO CF 24MM codice MQCF24 – MQCF24NG

(A) Dati tecnici

Name	Data	Unit	Condition	Name	Data	Unit	Condition	
Crystal Oscillator	32.768	KHz		Average Current Consumption	≤150	uA	U=1.5V	
Operation Voltage	1.3 ~ 1.7	V						
Operation Temp	-10 ~ +50	°C						
Battery Life	12	Month		Max. Length/Hands Torque ≤30uNm	Hour	<85	mm	1.3x5.5mm ²
Accuracy	± 20	Sec/Month	T=25°C		Min	<90	mm	1.3x5.0mm ²
					Second	<95	mm	1.3x2.0mm ²

(B) Misure e dimensioni



HENRY CLOCK
instrumentations

R.I.M.A.



Henry Clock, R.I.M.A. e Real Clock sono marchi di CONTINI OROLOGI

Contini Orologi

di Castiglioni C., Zanieri L. & C. s.n.c.
Via Fornello, 131
Z.I. Capalle - 50013 Campi Bisenzio (Fi) - Italy

Tel. +39 055 896 9430 r.a.
Fax +39 055 896 9147
C.F. e P. IVA 04414090482
www.continiorologi.it e-mail: contorol@tin.it